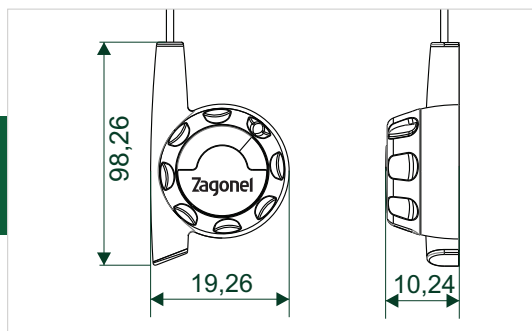


EXTENSÃO
DO REGULADOR



1000mm

Características Técnicas

Modelo da Ducha	Master Banho
Marca	Zagonel
Pressão Mínima	10 kPa (1 m.c.a.*)
Pressão Estática Máxima	400 kPa (40 m.c.a.*)
Grau de Proteção	IP 24
Distância máxima entre disjuntor e aparelho	30m
Prazo de Validade	Produto não perecível
Resistividade mínima de água	1.300 Ω x cm
Garantia do Produto	1 ANO
Produto compatível com Sistema de Proteção Diferencial Residual	(DR)

Tensão Potência	Corrente Nominal	Disjuntor	Fiação (mm ²)
220 V 6.700 W	30,45 A	35 A	6 mm ²
127 V 5.500 W	43,30 A	50 A	10 mm ²

Indica-se para instalação, hastes Zagonel de 30 ou 40cm. A haste não acompanha o produto.